

essentiel 

Machine à glaçons

EMG 2



Notice d'utilisation

Pour vous aider à bien vivre votre achat

Vous venez d'acquérir un produit de la marque Essentiel b et nous vous en remercions. Nous apportons un soin tout particulier à la **FIABILITÉ**, à la **FACILITÉ D'USAGE** et au **DESIGN** de nos produits.

Nous espérons que cette machine à glaçons vous donnera entière satisfaction.

sommaire

consignes d'usage	5
 votre produit	13
Contenu de l'emballage	13
Description de l'appareil	13
Caractéristiques techniques	14
Mises en garde	14
Description du panneau de commande	15
avant la première utilisation	16
utilisation	16
Production de glaçons	17
Déroulement d'un cycle	17
conseils pratiques	18
entretien et nettoyage	18
guide de dépannage	19

consignes d'usage

LISEZ ATTENTIVEMENT CES INSTRUCTIONS AVANT D'UTILISER VOTRE APPAREIL ET CONSERVEZ-LES POUR POUVOIR LES CONSULTER LORSQUE VOUS EN AUREZ BESOIN.

- Cet appareil est destiné à un usage domestique uniquement.
- Il ne convient pas à l'utilisation dans des applications analogues telles que :
 - Les coins cuisines réservés au personnel des magasins, bureaux et autres environnements professionnels
 - Les fermes et l'utilisation par les clients des hôtels, motels et autres environnements à caractère résidentiel
 - Les environnements du type chambres d'hôtes
 - La restauration et autres applications similaires hormis la vente au détail
- Avant de brancher votre appareil, assurez-vous que la tension électrique de votre domicile correspond à celle indiquée sur la plaque signalétique de l'appareil.
- Un disjoncteur à courant de défaut dans l'installation électrique domestique offre une protection

supplémentaire avec un courant différentiel de déclenchement ne dépassant pas 30 mA. Prenez conseil auprès de votre électricien.

- Branchez toujours votre appareil sur une prise reliée à la terre.
- Cet appareil peut être utilisé par des enfants âgés d'au moins 8 ans et par des personnes ayant des capacités physiques, sensorielles ou mentales réduites ou dénuées d'expérience ou de connaissances, si ils (si elles) sont correctement surveillé(e)s ou si des instructions concernant l'utilisation de l'appareil en toute sécurité leur ont été données et les risques encourus ont été appréhendés. Les enfants ne doivent pas jouer avec l'appareil. Le nettoyage et l'entretien par l'utilisateur ne doivent pas être effectués par des enfants, sans surveillance.
- Maintenir l'appareil et son cordon hors de portée des enfants de moins de 8 ans.
- Veuillez éteindre et débrancher l'appareil avant de le laisser sans surveillance et avant l'assemblage, le désassemblage et le nettoyage.
- Avant chaque utilisation, vérifiez le bon état général de l'appareil et du cordon d'alimentation.
- N'utilisez pas l'appareil :

- si la prise ou le câble d'alimentation est endommagé(e),
- en cas de mauvais fonctionnement,
- si l'appareil a été endommagé de quelque façon que ce soit,
- s'il est tombé dans l'eau,
- si vous l'avez laissé tomber.
- N'utilisez pas l'appareil après une chute ou tout autre incident ou si le câble ou la fiche électrique sont endommagés. En cas d'incident, apportez l'appareil à dans un centre de service après-vente où il sera inspecté.
- Si le cordon d'alimentation est endommagé, il doit être remplacé par votre revendeur, son service après-vente ou des personnes de qualification similaire, afin d'éviter tout danger.
- N'essayez jamais d'ouvrir le boîtier et de réparer vous-même l'appareil. Il y a risque d'électrocution.
- N'immergez pas le corps de l'appareil, le câble d'alimentation ou la fiche dans l'eau ou tout autre liquide.
- Si l'appareil tombe accidentellement dans de l'eau, débranchez immédiatement l'appareil et faites-le réviser par du personnel qualifié avant toute nouvelle utilisation. Le non-respect de cette consigne peut résulter en une électrocution fatale !

- Ne manipulez pas l'appareil ni la prise avec les mains mouillées.
- Ne placez jamais l'appareil sur une surface humide.
- Ne laissez pas pendre le câble d'alimentation sur le rebord d'une table ou d'un plan de travail, et évitez qu'il n'entre en contact avec des surfaces chaudes.
- Ne laissez pas le cordon d'alimentation au contact d'arêtes vives et éloignez-le de tout objet chaud ou d'une flamme.
- Ne posez pas l'appareil sur le cordon d'alimentation.
- Ne laissez pas le cordon s'enrouler ou s'emmêler.
- Lorsque vous débranchez le câble, tirez-le toujours au niveau de la fiche, ne tirez pas sur le câble lui-même.
- Si une rallonge électrique est utilisée, elle doit comporter une prise de terre incorporée et doit supporter la puissance de l'appareil.
- Gardez cet appareil à l'intérieur et dans un endroit sec.
- **ATTENTION** : Risque d'incendie.
- **ATTENTION** : Gardez l'appareil à l'écart des sources de chaleur comme les radiateurs et des produits inflammables.



- Cet appareil est conçu pour un usage en intérieur.
- N'utilisez pas l'appareil en atmosphère humide.
- N'utilisez que les accessoires fournis et recommandés par votre revendeur.
- Ne placez aucun objet de quelque type que ce soit à l'intérieur du boîtier.
- **ATTENTION** : N'utilisez pas de dispositifs mécaniques ou autres moyens pour accélérer le processus de dégivrage autres que ceux recommandés par le fabricant.
- **ATTENTION** : Remplissez l'appareil uniquement avec de l'eau potable.
- Lors du transport, l'angle d'inclinaison maximal de l'appareil est de 45°.
- Précautions particulières :
Pendant le transport et l'installation de votre appareil, assurez-vous qu'aucun des composants du circuit de réfrigération n'ait été endommagé.
Si le circuit de réfrigération est endommagé :
 - Gardez l'appareil à l'écart des flammes nues et des sources d'inflammation ;
 - Assurez une bonne aération de la pièce dans laquelle est situé l'appareil.
- **ATTENTION** : Ne pas endommager le circuit de réfrigération.

- Le circuit de réfrigération utilise un gaz naturel (R600a) très respectueux de l'environnement mais néanmoins inflammable.
- **ATTENTION** : Lors de la mise au rebut de votre appareil, veillez à vous en débarrasser dans un centre de recyclage agréé. Ne pas exposer l'appareil aux flammes.
- Le gaz réfrigérant de l'appareil est un produit chimique, par conséquent il convient d'observer les règles locales en vigueur lors de la mise au rebut de l'appareil, afin de ne pas nuire à l'environnement. Pour toute information complémentaire sur la mise au rebut de l'appareil, reportez vous en dernière page de couverture de cette notice.
- Avant la première utilisation et après chaque transport, veillez à attendre 12 heures avant d'utiliser la machine à glaçons.
- Ne retournez pas l'appareil. Cela peut entraîner des problèmes de compresseur et du système.
- Placez l'appareil sur une surface plane et horizontale à même de supporter le poids de la machine (14.3 kg).
- **ATTENTION** : La cuve de réfrigération reste très froide après un cycle de préparation. Ne touchez jamais la cuve de réfrigération après une

préparation, vos mains risqueraient de se coller à la cuve. Ceci peut occasionner une brûlure de glace.

- Pour une ventilation appropriée de votre appareil, laissez un espace d'au moins 15 cm autour de votre machine à glaçons.
- Maintenez dégagées les ouvertures de ventilation dans l'enceinte de l'appareil ou dans la structure d'encastrement.
- Veillez à positionner l'appareil de telle sorte que vous puissiez ouvrir facilement le réservoir d'eau et le réservoir de glace sans avoir à déplacer l'appareil.
- Nettoyez fréquemment l'intérieur, le panier à glaçons, le réservoir d'eau, la pelle à glaçons et l'évaporateur.
- Changez l'eau restante du réservoir au moins une fois toutes les 24 heures.
- Débranchez toujours l'appareil de la prise électrique avant de le nettoyer, pendant l'insertion d'eau fraîche ou si celui-ci n'est pas utilisé pendant une longue période.
- Ne nettoyez jamais l'appareil à l'aide d'un nettoyeur vapeur haute pression.

- **ATTENTION** : N'utilisez pas d'appareils électriques à l'intérieur du compartiment de stockage des denrées, à moins qu'ils ne soient du type recommandé par le fabricant.
- **ATTENTION** : Ne stockez pas dans cet appareil des substances explosives telles que des aérosols contenant des gaz propulseurs inflammables.
- **ATTENTION** : Ne touchez pas l'évaporateur pendant la fabrication de glace. L'évaporateur peut causer une brûlure.
- Pour nettoyer les surfaces en contact avec les aliments, veuillez vous référer à la section "nettoyage et entretien" de la notice.

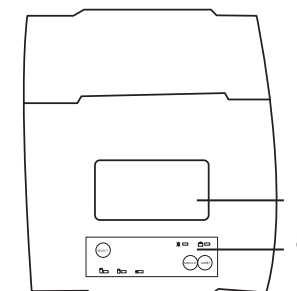
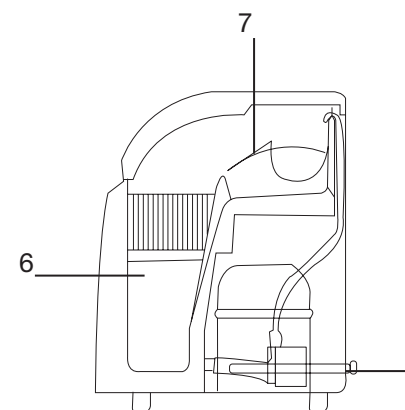
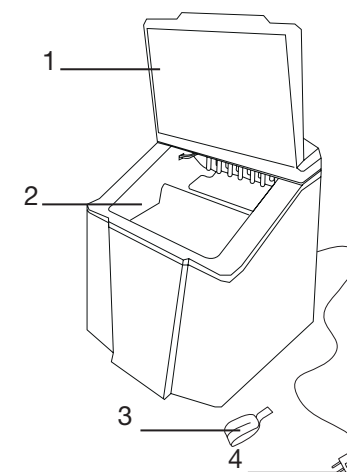
votre produit

Contenu de l'emballage

- 1 machine à glaçons
- 1 pelle à glaçons
- 1 panier à glaçons
- 1 notice d'utilisation

Description de l'appareil

1. Couvercle
2. Panier à glaçons
3. Pelle à glaçons
4. Câble d'alimentation
5. Bouchon de vidange
6. Réservoir d'eau
7. Volet de récupération des glaçons
8. Panneau de commande
9. Hublot de contrôle



Caractéristiques techniques

- Modèle : EMG 2
- Code produit : 8002535
- Tension d'alimentation : 220-240 V~ 50Hz
- Puissance Iminimum : 150 W
- Courant assigné : 1,3 A
- Classe de protection électrique : I
- Classe climatique : T
- Fluide frigorigène (gaz réfrigérant) / Masse : R600a / 29 g
- Agent moussant : C₅H₁₀ (cyclopentane)
- Poids : 15,5 kg
- 3 tailles de glaçon : petit, moyen, grand
- Durée d'un cycle de production :
 - petits glaçons (2.6 cm) : 11 mn
 - glaçons moyens (2.8 cm) : 13 mn
 - grands glaçons (3 cm) : 15 mn
- Production : 14 glaçons par cycle
- Capacité : 22 kg de glaçons en 24 h
- Capacité du réservoir d'eau : 3.3 litres
- Indicateur de bac à glaçons plein
- Indicateur de réservoir d'eau vide
- Bac à glaçons de 1.5 kg amovible
- Vidange de la réserve d'eau possible

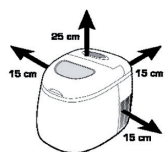
Mises en garde

Avant la première utilisation et après chaque transport, veuillez à attendre 12 heures avant d'utiliser la machine à glaçons.

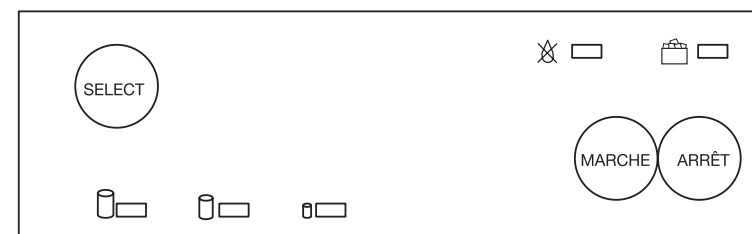
Ne retournez pas l'appareil. Cela pourrait entraîner des problèmes de compresseur et du système.

Placez l'appareil sur une surface plane et horizontale capable de supporter le poids de la machine (14.3 kg).

Pour une ventilation appropriée de votre appareil, laissez un espace d'au moins 15 cm autour de votre machine à glaçons.



Description du panneau de commande



- **MARCHE** : Appuyez pour allumer l'appareil. Ce bouton sert aussi à recommencer un cycle.

- **ARRÊT** : Appuyez pour éteindre l'appareil.

- Sélection de la taille des glaçons : (petit), (moyen), (grand)

Un témoin lumineux s'allume en rouge pour signaler la taille choisie. Le réglage par défaut est 'moyen'.

Le mode sélectionné ne change pas, sauf modification de votre part ou en cas de coupure de courant.

- Indicateur de niveau d'eau : Le témoin lumineux s'allume et un long signal sonore se produit lorsque le niveau minimum d'eau dans le réservoir est insuffisant. Vous devez alors en ajouter et appuyer sur Arrêt puis sur Marche afin de redémarrer la machine à glaçons.

- Indicateur de bac à glaçons plein : L'indicateur s'allume lorsque la glace a atteint le niveau maximum du récipient à glaçons et un double signal sonore se produit. Vous devez alors retirer des glaçons, et appuyer sur Arrêt puis sur Marche pour redémarrer l'appareil.

avant la première utilisation

IMPORTANT : Avant de brancher l'appareil à la prise secteur pour la première fois, veuillez laisser reposer l'appareil avec le couvercle ouvert pendant 12 heures sur une surface plane et stable, ceci afin de permettre au gaz réfrigérant de redescendre dans le compresseur.




Le non respect de ce délai pourrait endommager le compresseur.

1. Sortez l'appareil et retirez tout le matériel d'emballage.
2. Avant de mettre la machine en service pour la première fois (ou après une période d'inactivité), nettoyez le réservoir d'eau et le panier à glaçons. Servez-vous du premier cycle de production de glaçons pour rincer le système. Jetez l'eau et les glaçons produits au premier cycle.

utilisation

Cette machine à glaçons est différente des machines commerciales traditionnelles. Sa conception et portabilité conviennent parfaitement à une utilisation domestique.

Les indicateurs lumineux vous indiquent lorsque les glaçons sont prêts ou lorsque le réservoir est vide et doit être rempli.

Vous avez le choix entre 3 tailles de glaçons :  (petit),  (moyen),  (grand)

Production de glaçons

1. Ouvrez le couvercle et sortez le panier à glaçons.
2. Remplissez le réservoir d'eau avec de l'eau à température ambiante (3.3 litres max.). Assurez-vous que l'eau ne déborde pas dans le panier à glaçons.
3. Replacez le panier à glaçons et fermez le couvercle.
4. Branchez le câble d'alimentation à une prise de terre.
5. Choisissez la taille de glaçons désirée en appuyant sur le bouton Select.
Note : Sélectionnez la taille 'petit' lorsque la température ambiante est inférieure à 15°C. Quand la température ambiante dépasse 30°C, il est conseillé de sélectionner la taille 'grand'.
6. Appuyez sur le bouton Marche. La production de glaçons démarre.
Note : Lors des 3 premiers cycles, il est possible que la taille des glaçons soit diminuée et irrégulière.
7. Appuyez sur le bouton Arrêt pour éteindre l'appareil.
8. Dévissez le bouchon de vidange et laissez l'eau restante s'écouler du réservoir. Remettez le bouchon en place quand toute l'eau a été vidée.

IMPORTANT : N'ouvrez pas le couvercle pendant la production de glaçons. La production peut être contrôlée à travers le hublot de contrôle.

Déroulement d'un cycle

La production de glaçons se déroule de la façon suivante :

1. L'eau du réservoir est pompée et remonte jusqu'au bac à eau de l'unité de fabrication des glaçons. Ce procédé dure environ 25 secondes, de la glace commence à se former sur les « doigts » de l'évaporateur.
2. Il faut entre 11 à 15 minutes (selon le choix de la taille des glaçons) pour compléter un cycle de fabrication de glaçons. Une fois le cycle terminé, le bac s'incline vers l'avant. L'eau restante coule dans le réservoir d'eau et les glaçons tombent des « doigts » de l'évaporateur.
3. Le volet de récupération des glaçons pousse la glace dans le panier à glaçons. Une fois le bac de nouveau en position initiale, un nouveau cycle recommence.

conseils pratiques

- Vérifiez régulièrement le niveau d'eau dans le réservoir. Si la machine à glaçons détecte un manque d'eau, l'appareil s'arrête automatiquement, l'indicateur de niveau d'eau s'allume, et un long signal sonore se produit. Dans ce cas, appuyez sur Arrêt puis remplissez le réservoir d'eau. L'appareil ne doit pas être réutilisé dans les 3 minutes à partir de l'extinction de l'appareil pour ne pas endommager le compresseur réfrigérant. Appuyez ensuite sur Marche. L'appareil recommence la production de glaçons.
- Il est possible que l'indicateur de niveau d'eau s'allume alors qu'il reste de l'eau dans le bac. Dans ce cas :
 - Ajoutez de l'eau dans le bac.
 - Si le problème persiste, vidangez l'eau du réservoir (reportez-vous à la section « nettoyage et entretien »).
- Lorsque les glaçons dans le panier atteignent le détecteur, l'appareil s'arrête automatiquement, l'indicateur de bac à glaçons plein s'allume et un double signal sonore retentit. Dans ce cas, arrêtez la machine à glaçons en appuyant sur le bouton Arrêt. Retirez la glace de son panier avec la pelle à glaçons. Redémarrez la machine à glaçons en appuyant sur le bouton Marche.

entretien et nettoyage

- Avant de procéder au nettoyage de la machine à glaçons, débranchez l'appareil et retirez les glaçons.
- Pour vidanger l'appareil (retirer l'eau du réservoir), dévissez le bouchon de vidange et laissez l'eau s'écouler complètement. Refermez le bouchon de vidange.
- Après utilisation, laissez le couvercle ouvert pour que la moisissure et les bactéries ne se développent pas.
- Nettoyez régulièrement la machine à glaçons, sa cavité interne et ses composants avec un chiffon humide et une solution nettoyante douce.

- N'utilisez pas d'agents nettoyants abrasifs ni d'outils durs pour le nettoyage. N'utilisez jamais de produits nettoyants à base d'essence ou de solvant. Rincez abondamment avant de recommencer l'utilisation.
- Pour des raisons d'hygiène, l'eau du réservoir doit être changée toutes les 24 heures.
- Si le compresseur s'arrête en raison d'un manque d'eau, d'un surplus de glace, d'une coupure de courant, etc. ne faites pas fonctionner le système immédiatement. Attendez 3 minutes puis redémarrez la machine à glaçons.

En cas de non utilisation prolongée :

- Retirez le bouchon pour drainer l'eau restante. Remplacez le bouchon une fois l'eau complètement drainée.
- Laissez le couvercle ouvert pour que la moisissure et les bactéries ne se développent pas.
- Assurez-vous que l'appareil est complètement sec.

guide de dépannage

Problème	Cause possible	Solution
Le compresseur fonctionne anormalement avec un bourdonnement.	La tension est plus basse que la tension recommandée.	Arrêtez l'appareil et contactez le service après-vente de votre magasin revendeur.
Les voyants de niveau d'eau et de bac à glaçons plein sont allumés.	<ul style="list-style-type: none">• Le bac à eau ne pivote plus.ou• Le clapet de récupération à glaçons est bloqué.	Vérifiez si des glaçons sont coincés. Sinon, contactez le service après-vente de votre magasin revendeur.
L'indicateur de bac à glaçons plein s'allume.	Le récipient à glace est rempli.	Retirez les glaçons.

Problème	Cause possible	Solution
L'indicateur de niveau d'eau s'allume.	<ul style="list-style-type: none"> • Il n'y a pas assez d'eau. ou • Il y a de l'air dans la pompe 	<ol style="list-style-type: none"> 1. Appuyez sur Stop. 2. Ajoutez de l'eau jusqu'au niveau maximum. 3. Attendez 3 minutes. 4. Appuyez sur Marche pour redémarrer. <p>Si le problème persiste, vidangez l'eau du réservoir (reportez-vous à la section « Entretien et nettoyage »).</p>
Les glaçons produits sont trop larges ou collés ensemble.	La température du récipient d'eau ou la température ambiante est trop basse.	Arrêtez l'appareil et contactez le service après-vente de votre magasin revendeur.
Les conditions de fonctionnement sont bonnes mais l'appareil ne produit pas de glaçons	Le système réfrigérant fuit	Arrêtez l'appareil et contactez le service après-vente de votre magasin revendeur.
Le volet de récupération des glaçons est bloqué	L'alimentation électrique de l'appareil a été coupée pendant un cycle et des petits morceaux de glace se sont formés sur le volet de récupération des glaçons.	<ol style="list-style-type: none"> 1. Débranchez l'appareil. 2. Poussez légèrement le volet vers l'arrière et retirez les morceaux de glace. 3. Vous pouvez redémarrer l'appareil
L'appareil ne redémarre pas.	Le panier à glaçons n'est pas correctement placé.	Vérifiez que le panier à glaçons est placé correctement, à l'horizontale, puis redémarrez l'appareil.

Toutes les informations, dessins, croquis et images dans ce document relèvent de la propriété exclusive de SOURCING & CREATION. SOURCING & CREATION se réserve tous les droits relatifs à ses marques, créations et informations. Toute copie ou reproduction, par quelque moyen que ce soit, sera jugée et considérée comme une contrefaçon.

All information, designs, drawings and pictures in this document are the property of SOURCING & CREATION. SOURCING & CREATION reserves all rights to its brands, designs and information. Any copy and reproduction through any means shall be deemed and considered as counterfeiting.

essentiel

Machine à glaçons

EMG 2



Testé dans nos laboratoires

Garantie valide à partir de la date d'achat (ticket de caisse faisant foi). Cette garantie ne couvre pas les vices ou les dommages résultant d'une mauvaise installation, d'une utilisation incorrecte, ou de l'usure normale du produit.



Protection de l'environnement

Ce symbole apposé sur le produit signifie qu'il s'agit d'un appareil dont le traitement en tant que déchet est soumis à la réglementation relative aux déchets d'équipements électriques et électroniques (DEEE). Cet appareil ne peut donc en aucun cas être traité comme un déchet ménager, et doit faire l'objet d'une collecte spécifique à ce type de déchets. Des systèmes de reprise et de collecte sont mis à votre disposition par les collectivités locales (déchèterie) et les distributeurs. En orientant votre appareil en fin de vie vers sa filière de recyclage, vous contribuerez à protéger l'environnement et empêcherez toute conséquence nuisible pour votre santé.



essentiel 

Service Relation Clients
Avenue de la Motte
CS 80137
59811 Lesquin cedex

Art. 8002532
Réf. EMG 2 Machine à glaçons
FABRIQUÉ EN R.P.C.
SOURCING & CRÉATION
21 Avenue de l'Harmonie
59650 Villeneuve d'Ascq



Faites un geste
eco-citoyen. Recyclez
ce produit en fin de vie

